

## Пульт дистанционного управления



**Выключение** (ждущий режим)



Переход на следующую программу или в режим цикла



Удаление программы  
восстановление заводских настроек в ждущем режиме



Запомнить одну программу



Настройка скорости



Привязка нового пульта к контроллеру (удержание 2 сек)

## Программирование контроллера

Для перепрограммирования контроллера под свой сценарий необходимо ознакомиться с руководством на контроллер iMLamp4\_AC\_PRO и программой создания сценария *DynamicLight*. Скачать программу с сайта производителя: <https://impulslight.com>. Выбрать модель iMLamp4.

## Требования по подключению

Подключение изделия производится только специалистом. При установке необходимо обеспечить доступ воздуха к контроллеру для обеспечения нормального вентиляционного режима. Для защиты от влаги корпус необходимо устанавливать сальниками вниз.

**Подключите контроллер и источники света** в соответствии со схемой.

При подключении питания 220В, обратите внимание на **расположение фазы и нуля (L,N)**.

В целях безопасности необходимо заземлить корпус прибора. Необходимо помнить, что в этом случае прием сигнала с пульта ДУ может быть затруднен. Для увеличения дальности приема рекомендуется использовать выносную антенну (при необходимости обращаться к производителю).

Контроллер имеет резервные каналы, на которые можно переключить нагрузку в случае выхода силовых ключей.

Модель **iMLamp4 AC 7000**

Номер изделия \_\_\_\_\_

## Комплектность

- Контроллер
- Пульт ДУ
- Паспорт
- Упаковка



## Гарантия

Гарантийный срок службы контроллера составляет 12 месяцев от даты продажи.

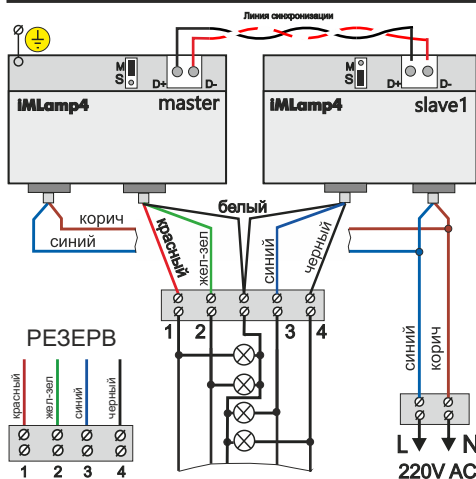
По вопросам гарантийного обслуживания и ремонта обращаться в торгующую организацию или на предприятие-изготовитель:

**ООО "Импульс лайт"**

[www.impulslight.com](http://www.impulslight.com), тел: (8332)78-08-47,

E-mail: [info@impulslight.com](mailto:info@impulslight.com)

## Схема подключения



**ВНИМАНИЕ!** Для защиты от перегрева необходимо следить, чтобы полная мощность и нагрузка на канал не превышали паспортную. Не допускайте короткого замыкания в нагрузке. В противном случае предприятие-изготовитель ответственности не несет.

## Контроллер световых эффектов iMLamp4 AC 7000

### Назначение

Контроллер применяется для создания светодинамических эффектов в световой рекламе и интерьерной подсветке.

Изделие предназначено для работы с активной нагрузкой или светодиодной монохромной лентой на 220V AC.

### Технические характеристики

• Количество каналов	4
• Максимальный ток канала	8А
• Мощность полная	7000 Вт
• Напряжение питания	220В
• Количество программ	30
• Рабочая температура	-40...+40 град. С
• Исполнение	IP65
• Размер	295x150 x 62 мм
• Вес	1,6кг


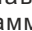
## Настройка программы

Контроллер всегда начинает работать с 1-й программы, если не был сделан выбор кнопкой "DEMO".

**1 программа** - режим цикла (автоматический перебор программ).

**2-30 программа** - динамические программы. Выбрать программу кнопкой "MODE+" и для запоминания нажать кнопку "DEMO".

Для возврата обратно в режим цикла необходимо нажать кнопку "MODE+" и выключить контроллер. После включения запускается 1 программа.

Для восстановления заводских настроек необходимо выключить контроллер кнопкой , затем нажать кнопку . Восстанавливаются все исключенные программы и скорости исполнения.

Все настройки программы сохраняются во внутренней памяти контроллера.

Пульт находящийся в комплекте привязан к вашему контроллеру. Максимальное расстояние приема сигнала с пульта до контроллера 6м прямой видимости.