



СВЕТОДИОДНАЯ ГИРЛЯНДА «НИТЬ»

ARD-STRING-XXX-10000-100 LED-XXX-LIVE RGB-DMX

1. ОСНОВНЫЕ СВЕДЕНИЯ

- 1.1. Светодиодная гирлянда «НИТЬ» предназначена для создания светового праздничного декора.
- 1.2. Может применяться как самостоятельное украшение и как световой элемент иллюминации.
- 1.3. Имеет герметичные разъемы для подключения к DMX-PLC-коннектору (инжектору) и для последовательного соединения гирлянд при создании единой световой композиции.
- 1.4. Для передачи данных используется стандартный дифференциальный сигнал интерфейса DMX (два сигнала управления: DATA+ и DATA-), что позволяет передавать цифровой сигнал на большое расстояние. При использовании качественного кабеля «витая пара» расстояние от выхода контроллера до входа DMX-PLC-коннектора может достигать 150 м.
- 1.5. Для подключения одной гирлянды или нескольких гирлянд к сети AC 230 В необходимо приобрести источник питания DC 24 В необходимой мощности, необходимое количество DMX-PLC-коннекторов, контроллер с интерфейсом DMX. Количество коннекторов и модель контроллера выбирается исходя из требований к создаваемым световым эффектам.

2. ОСНОВНЫЕ ТЕХНИЧЕСКИЕ ХАРАКТЕРИСТИКИ

Параметр	Серия CLASSIC	Серия PRO
Напряжение питания	DC 24 В	
Максимальная потребляемая мощность*	10 Вт	
Максимальный потребляемый ток	0.42 А	
Тип светодиодов	RGB dip 5 mm	
Количество светодиодов в гирлянде	100 шт	
Количество управляемых пикселей в гирлянде	100 шт	
Интерфейс управления	DMX/PLC	
Входной сигнал*	PLC (питание/управление)	
Максимальное количество последовательно подключаемых гирлянд	2	
Максимальная потребляемая мощность последовательно подключаемых гирлянд	20 Вт	
Максимальное расстояние от выхода контроллера до входа DMX-PLC-коннектора**	150 м	
Длина гирлянды	10 м	
Материал оболочки провода/диаметр провода	ПВХ/2.3 мм	Резиновый каучук/3.3 мм
Степень пылевлагозащиты	IP65	
Диапазон рабочих температур окружающей среды	-30... +40 °C	-40... +40 °C
Гарантийный срок	12 мес	24 мес

* запрещается использование светодиодных гирлянд без DMX-PLC-коннекторов.

** указано максимальное значение. В реальных условиях надежность передачи данных зависит от используемого кабеля, качества монтажа и внешних помех. Подробные технические характеристики и дополнительную информацию о светодиодных гирляндах вы можете найти на сайте ardecoled.ru.

3. УСТАНОВКА, ПОДКЛЮЧЕНИЕ И УПРАВЛЕНИЕ

ВНИМАНИЕ! Во избежание поражения электрическим током, перед началом всех работ отключите электропитание.

Все работы должны проводиться только квалифицированным специалистом.

Все работы по подключению и монтажу рекомендуется выполнять при температуре не ниже +5 °С. В этом случае изоляция проводов имеет достаточную эластичность. В случае необходимости проведения монтажных работ при пониженных температурах подготовьте светодиодные гирлянды и коннектор к монтажу. Заранее распакуйте и расправьте провода коннектора и светодиодных гирлянд в теплом помещении.

3.1. Извлеките гирлянду из упаковки и расправьте ее. Проверьте целостность проводов, отсутствие повреждения изоляции.

ВНИМАНИЕ! Категорически запрещается включать в сеть и использовать источник питания, DMX-контроллер, коннектор и гирлянды со следами повреждения изоляции проводов, обрывом провода или повреждением сетевой вилки!

3.2. Подключение гирлянд, источника питания и DMX-контроллера к DMX-PLC-коннектору осуществляется при помощи герметичных разъемов. Воспользуйтесь схемами на рисунках 1 и 2.

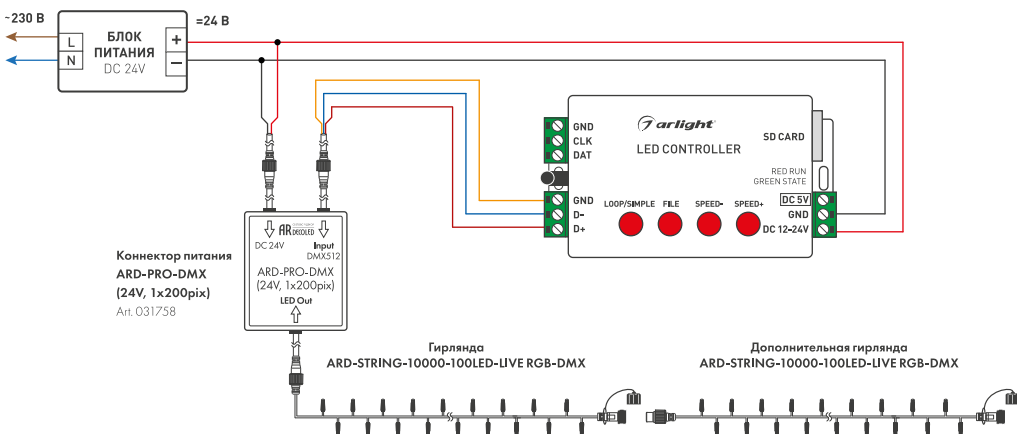


Рис. 1. Подключение гирлянд с использованием коннектора арт. 031758

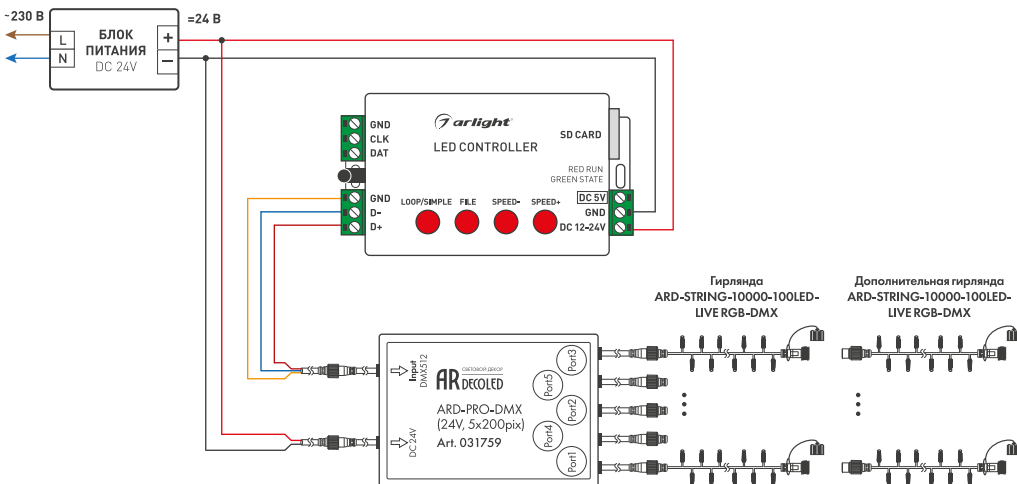


Рис. 2. Подключение гирлянд с использованием коннектора арт. 031759

Входной разъем коннектора DC24V (MALE) подключите к выходному разъему кабеля питания (FEMALE), строго соблюдая полярность. Входной разъем коннектора DMX512 Input (MALE) подключите к выходному разъему кабеля DMX-контроллера (FEMALE), строго соблюдая назначение контактов.

Допускается последовательное подключение двух гирлянд к выходному порту коннектора. Выходной разъем коннектора LED out (FEMALE) подключите к входному разъему гирлянды (MALE).

ВНИМАНИЕ! При последовательном подключении двух гирлянд к одному порту DMX-PLC-коннектора обе гирлянды работают синхронно.

Между собой гирлянды соединяются при помощи герметичных разъемов. Перед включением проверьте наличие крышки на конечном разъеме для подключения дополнительных светодиодных гирлянд!

3.3. Подбор источника питания

- Необходимо использовать стабилизированный источник постоянного напряжения $24 \pm 0.5\text{В}$.
- Мощность источника питания должна быть на 25% выше суммарной мощности подключаемых гирлянд.
- Используйте источники питания, совместимые с ШИМ (для любых помещений), во избежание возникновения шума (писка) из-за взаимодействия источника и контроллера.

Таблица 2. Примеры подбора источника питания

Максимальная потреб. мощность одной гирлянды	Количество подключаемых гирлянд	Сумм. мощность подключаемых гирлянд	Мин. мощность источника питания (+25%)	Герметичный ШИМ-совместимый источник питания IP65–67
10 Вт	1 шт	10 Вт	13 Вт	ARPV-IG24040-PFC (24V, 1.67A, 40W), арт. 029695
	5 шт	50 Вт	63 Вт	ARPV-IG24075-PFC (24V, 3.1A, 75W), арт. 028884
	10 шт	100 Вт	125 Вт	ARPV-IG24150-PFC-A (24V, 6.25A, 150W), арт. 030015
	20 шт	200 Вт	250 Вт	ARPV-IG24250-PFC-A (24V, 10.4A, 250W), арт. 030020

ВНИМАНИЕ! Перед включением проверьте наличие крышки на конечном разъеме для дополнительных светодиодных гирлянд!

ВНИМАНИЕ! Категорически запрещается подключение светодиодных гирлянд суммарной мощностью более 20 Вт к DMX-PLC-коннектору арт. 031758!

ВНИМАНИЕ! Категорически запрещается подключение светодиодных гирлянд суммарной мощностью более 100 Вт к DMX-PLC-коннектору арт. 031759!

ВНИМАНИЕ! Категорически запрещается последовательное подключение светодиодных гирлянд суммарной мощностью более 20 Вт!

ВНИМАНИЕ! Категорически запрещается использование светодиодных гирлянд без DMX-PLC-коннекторов!

ВНИМАНИЕ! Выходная мощность блока питания должна быть на 25% больше суммарной мощности подключаемых светодиодных гирлянд!

3.4. Возможно создание больших световых композиций. Воспользуйтесь схемами на рисунках 3 и 4.

3.5. Подключите шнуры питания DMX-контроллера и блока питания к сети AC 230 В и проверьте работу гирлянд во всех режимах.

3.6. Закрепите светодиодные гирлянды согласно требованиям п. 4.

Подробные технические характеристики и дополнительную информацию об аксессуарах для подключения вы можете найти на ardecoled.ru.

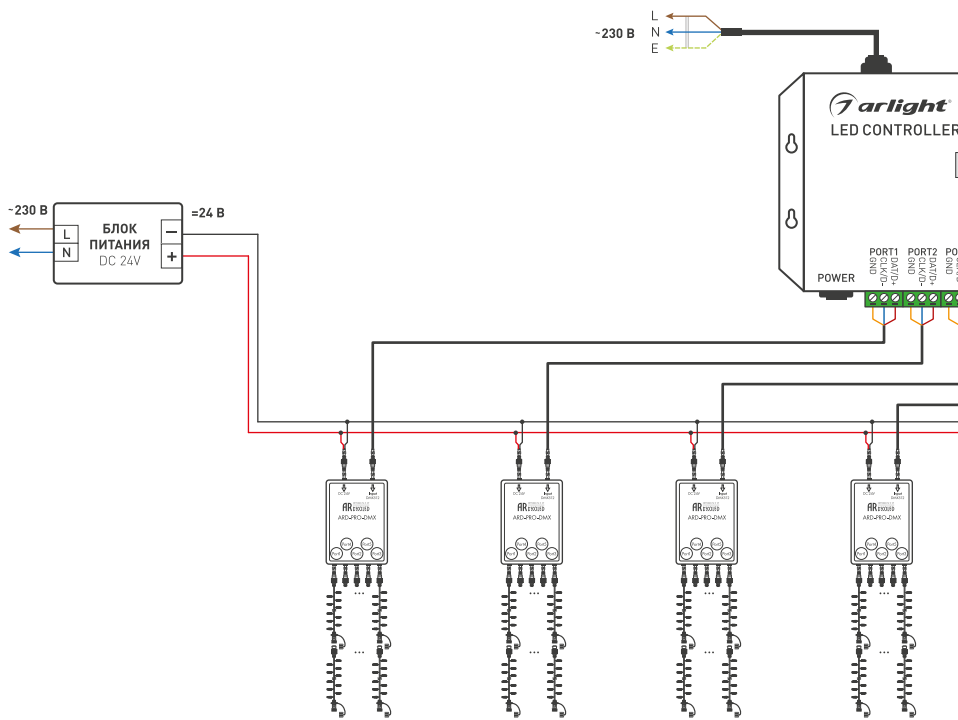


Рис. 3. Подключение гирлянд к DMX-контроллеру с восемью выходными портами с

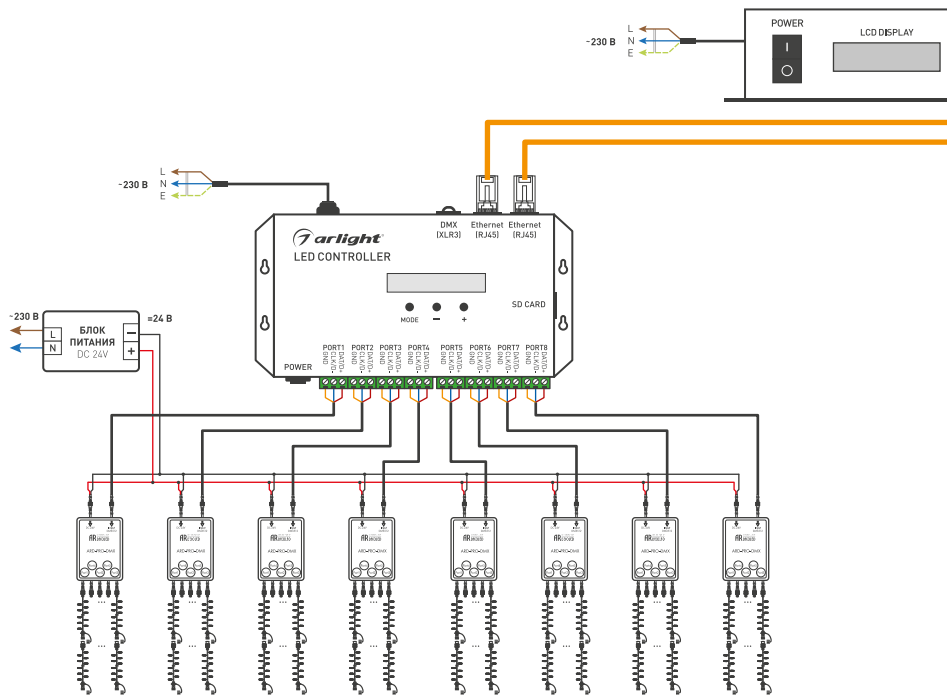
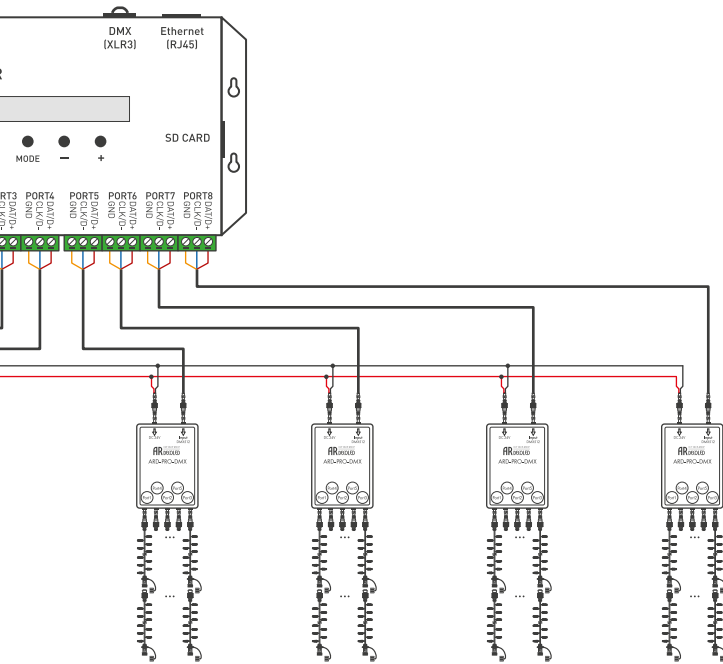
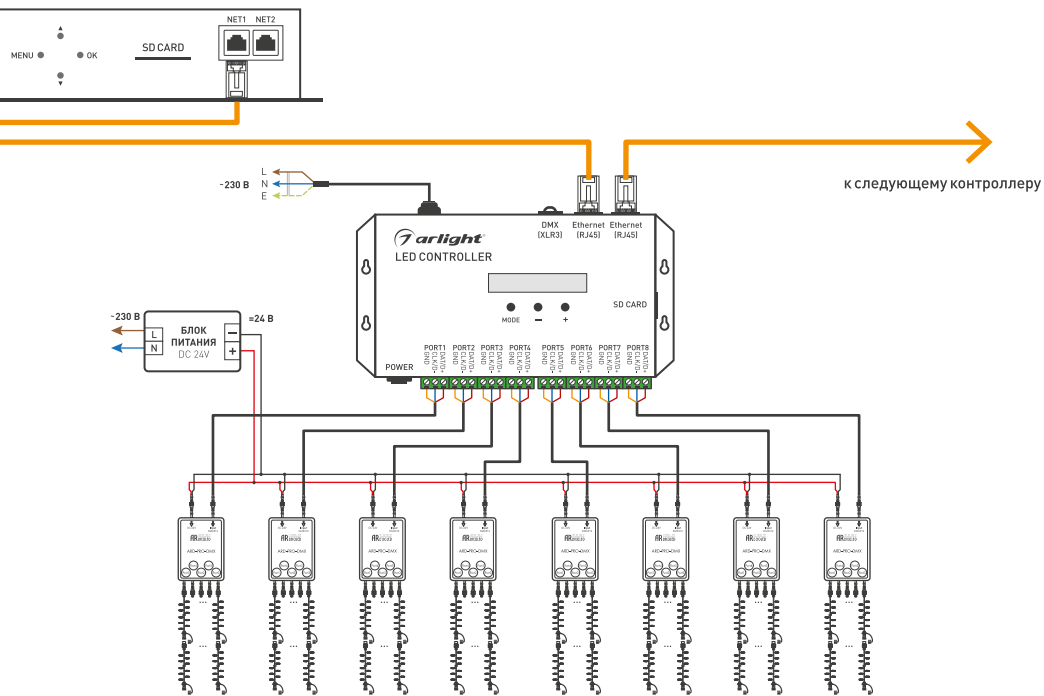


Рис. 4. Подключение гирлянд к нескольким DMX-контроллерам с восемью выходными портами



с использованием коннектора арт. 031759. Управление до 8000 PLC-RGB-светодиодов



и с использованием коннектора арт. 031759. Управление до 150000 PLC-RGB-светодиодов*

* данные производителя

4. ТРЕБОВАНИЯ ПО УСТАНОВКЕ И ЭКСПЛУАТАЦИИ

4.1. Требования к монтажу

- Монтаж должен производиться при температуре окружающей среды не ниже +5 °С.
- Отключайте питание при присоединении/отсоединении дополнительных светодиодных гирлянд.
- Не допускается контакт светодиодных гирлянд с нагретыми выше +60 °С поверхностями или предметами.
- Не устанавливайте светодиодные гирлянды на металлических конструкциях без дополнительных мер по обеспечению электрической безопасности.
- Не допускается использование кислотных и других химически активных герметизирующих или клеящих составов.

4.2. Требования к условиям эксплуатации

- Температура окружающей среды от -30 до +40°С.
- Отсутствие в воздухе паров и примесей агрессивных веществ (кислот, щелочей и пр.).
- Защита от прямого воздействия осадков и солнечных лучей.
- Не превышайте допустимую мощность нагрузки. Выходная мощность источника питания должна быть на 25% больше суммарной мощности подключаемых светодиодных гирлянд.
- Всегда отключайте питание при необходимости проведения монтажных или профилактических работ.
- Не оставляйте светодиодные гирлянды включенными без присмотра на длительное время.
- Не допускайте детей к пользованию оборудованием.
- Не допускается подвергать коннектор и светодиодные гирлянды механическим и ударным нагрузкам, подвешивать к гирляндам грузы.
- Категорически запрещается эксплуатировать коннектор и светодиодные гирлянды, погруженные в воду или установленные в местах скопления воды (лужи, затопляемые ниши и углубления т. п.).

4.3. Перед включением убедитесь, что схема собрана правильно, соединения выполнены надежно, замыкания отсутствуют. Отказ оборудования, вызванный замыканием проводов на выходе коннектора, как гарантийный случай не рассматривается.

4.4. Возможные неисправности и методы их устранения

Неисправность	Причина	Способ устранения
Гирлянды не светятся	Не поступает сетевое напряжение питания на вход источника питания	Проверьте наличие напряжения в сети
	Нет контакта в соединениях	Тщательно проверьте все подключения
	Неисправен источник питания	Замените источник питания
Нестабильное свечение, хаотическое мерцание гирлянд при работе с внешним контроллером	Нет стабильного контакта в соединениях	Тщательно проверьте все подключения
	Некачественный кабель в цепи передачи цифрового сигнала	Используйте специализированный кабель для передачи сигнала DMX или кабель «витая пара» высокого качества
	Слишком длинный кабель в цепи передачи цифрового сигнала	Уменьшите длину кабеля. Используйте усилители DMX-сигнала
	Помехи или наводки на сигнал управления из-за неправильно выполненного монтажа	Выполните монтаж с учетом требований к монтажу слаботочных сетей передачи данных
	Применен несовместимый контроллер	Используйте DMX-контроллер
Цвет свечения не соответствует выбранному	Несоответствие порядка цветов в контроллере и гирляндах	Задайте в меню контроллера или в ПО последовательность цветов RGB

5. ТРЕБОВАНИЯ БЕЗОПАСНОСТИ

- 5.1. Конструкция изделия удовлетворяет требованиям электро- и пожарной безопасности по ГОСТ 12.2.0070-75.
- 5.2. Монтаж оборудования должен выполняться квалифицированным специалистом с соблюдением всех требований техники безопасности.

- 5.3. Внимательно изучите инструкцию по монтажу и установке и неукоснительно следуйте всем требованиям и рекомендациям.
- 5.4. Перед монтажом убедитесь, что все оборудование обесточено.
- 5.5. Если при включении изделие не заработало должным образом, воспользуйтесь таблицей возможных неисправностей. Если самостоятельно устранить неисправность не удалось, обесточьте изделие и свяжитесь с поставщиком.

6. ГАРАНТИЙНЫЕ ОБЯЗАТЕЛЬСТВА

- 6.1. Изготовитель гарантирует соответствие изделия требованиям действующей технической документации и обязательным требованиям государственных стандартов.
- 6.2. Гарантийный срок изделия — 12 месяцев для серии CLASSIC и 24 месяца для серии PRO с даты передачи потребителю, если иное не предусмотрено договором. Если дату передачи установить невозможно, гарантийный срок исчисляется с даты изготовления изделия.
- 6.3. В случае выхода изделия из строя потребитель вправе предъявить требования в течение гарантийного срока при наличии товарного или кассового чека, а также отметки о продаже в паспорте изделия.
- 6.4. Требования предъявляются по месту приобретения изделия.
- 6.5. Гарантийные обязательства не распространяются на изделия, имеющие механические повреждения или признаки нарушения потребителем правил хранения, транспортирования или эксплуатации.
- 6.6. Производитель вправе вносить в конструкцию изделия и встроенное программное обеспечение (прошивку) изменения, не ухудшающие качество изделия и его основные параметры.
- 6.7. Расходы на транспортировку вышедшего из строя изделия оплачиваются потребителем.

7. ТРАНСПОРТИРОВАНИЕ И ХРАНЕНИЕ

- 7.1. Размещение и крепление в транспортных средствах упакованных изделий должны обеспечивать их устойчивое положение, исключать возможность ударов друг о друга, а также о стенки транспортных средств.
- 7.2. После транспортировки при отрицательных температурах, перед включением, изделие должно быть выдержано в упаковке в нормальных условиях не менее 6 часов.
- 7.3. Изделия должны храниться в сухом помещении в заводской упаковке при температуре окружающей среды от 0 до +60 °С и влажности не более 70% при отсутствии в воздухе паров кислот, щелочей и других агрессивных примесей.

8. КОМПЛЕКТАЦИЯ

- 8.1. Светодиодная гирлянда — 1 шт.
- 8.2. Паспорт и краткая инструкция по эксплуатации — 1 шт.
- 8.3. Упаковка — 1 шт.

9. СВЕДЕНИЯ ОБ УТИЛИЗАЦИИ

- 9.1. По истечении срока службы (эксплуатации) изделие не представляет опасности для жизни, здоровья людей и окружающей среды.
- 9.2. Утилизация осуществляется в соответствии с требованиями действующего законодательства.

10. СВЕДЕНИЯ О РЕАЛИЗАЦИИ И СЕРТИФИКАЦИИ

- 10.1. Цена изделия договорная, определяется при заключении договора.
- 10.2. Предпродажной подготовки изделия не требуется.
- 10.3. Изделие сертифицировано согласно ТР ТС. Информация о сертификации нанесена на упаковку.

11. ИНФОРМАЦИЯ О ПРОИСХОЖДЕНИИ ТОВАРА

- 11.1. Изготовлено в КНР.
- 11.2. Изготовитель/Manufacturer: «Санрайз Холдингз (ГК) Лтд» (Sunrise Holdings (HK) Ltd).
Офис 901, 9 этаж, «Омега Плаза», 32, улица Дундас, Коулун, Гонконг, Китай.
Unit 901, 9/F, Omega Plaza, 32 Dundas Street, Kowloon, Hong Kong, China.
- 11.3. Импортер: ООО «Арлайт РУС», адрес: 101000, г. Москва, Уланский пер., д. 22, стр. 1, пом. 1, этаж 5, офис 501.
- 11.4. Дату изготовления см. на корпусе устройства или упаковке.

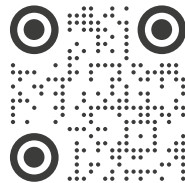
12. ОТМЕТКИ О ПРОДАЖЕ

Модель: _____

Дата продажи: _____

Продавец: _____ М.П.

Потребитель: _____



Более подробная информация об изделии
представлена на сайте ardecoled.ru



TP TC 020/2011
TP TC 004/2011



Дополнение к артикулу в скобках, например, (1), (2), (B) означает наличие модификаций товара. Модификации отличаются незначительными улучшениями, не влияющими на основные свойства, параметры и внешний вид товара. Допускается прямая замена модификаций на основной артикул или наоборот без каких-либо условий.