

АВАРИЙНЫЕ УКАЗАТЕЛИ СЕРИИ ARL-EMG-3Н-NICD

➤ NiCd

➤ 3 часа



1. ОСНОВНЫЕ СВЕДЕНИЯ

- 1.1. Аварийная панель предназначена для указания пути аварийной эвакуации в случае обесточивания электрической сети.
- 1.2. Панель предназначена для вертикального монтажа в потолочную часть.
- 1.3. Защита от перезаряда и глубокого разряда аккумуляторной батареи.
- 1.4. Универсальность в работе с батареями: NiCd.
- 1.5. Проверка 100% изделий на заводе в условиях максимальной температуры и при максимальной нагрузке.
- 1.6. Предназначена для эксплуатации внутри помещений.
- 1.7. Простая установка, удобная эксплуатация.

2. ОСНОВНЫЕ ТЕХНИЧЕСКИЕ ХАРАКТЕРИСТИКИ

Входное напряжение	АС 220–240 В
Предельный диапазон входных напряжений	АС 198–264 В
Частота питающей сети	50/60 Гц
Коэффициент мощности (режим заряда батареи)	≥0,48/230 В
Максимальный входной ток	15 мА
Ток холодного старта	3,3 А
Максимальная потребляемая мощность	1,2 Вт
Батарея, тип	NiCd
Батарея, напряжение	1 В
Батарея, емкость	600 мАч
Время полной зарядки батареи	24 ч
Дистанция видимости	25 м
Время работы	до 3 ч
Класс электробезопасности	II
Степень пылевлагозащиты	IP20
Допустимое сечение сетевого проводника	0,5–1,5 мм ²
Температура окружающей среды	0...+45 °С
Габаритные размеры	262×172,6×26,2 мм

3. УСТАНОВКА И ПОДКЛЮЧЕНИЕ



ВНИМАНИЕ!

Во избежание поражения электрическим током перед началом всех работ отключите электропитание. Все работы должны проводиться только квалифицированным специалистом.

- 3.1. Извлеките аварийную панель из упаковки и убедитесь в отсутствии механических повреждений.
- 3.2. Убедитесь, что входное напряжение панели соответствует подключаемой электрической сети.
- 3.3. Отщелкните верхнюю часть корпуса (если таковая предусмотрена поставкой). Закрепите верхнюю часть корпуса в месте установки.
- 3.4. Подключите провода, постоянно подключенные к сети: L — фаза, N — ноль к разъему, а разъем подключите к соответствующей разъемной части, расположенной на печатной плате.
- 3.5. Соедините панель с верхней частью корпуса.



ВНИМАНИЕ!

Проверьте правильность подключения всех проводов.

- 3.6. Включите электропитание.
- 3.7. Дайте поработать аварийной панели в течение 24 ч, чтобы батарея успела зарядиться полностью.
- 3.8. Проверьте исправную работу аварийной панели.



ВНИМАНИЕ!

Если вы тестировали панель, то после отключения от электрической сети панель продолжит работу от батареи. Для полного отключения панели требуется разомкнуть разъем аккумулятора.

Кнопка тестирования.

Короткое нажатие (>1 с) на кнопку запускает функциональный тест: зеленый светодиод гаснет, панель переходит на работу от встроенного аккумулятора, при этом заряд аккумулятора должен быть более 5% (что равно зарядке в течение 30 мин.).

Функциональный тест.

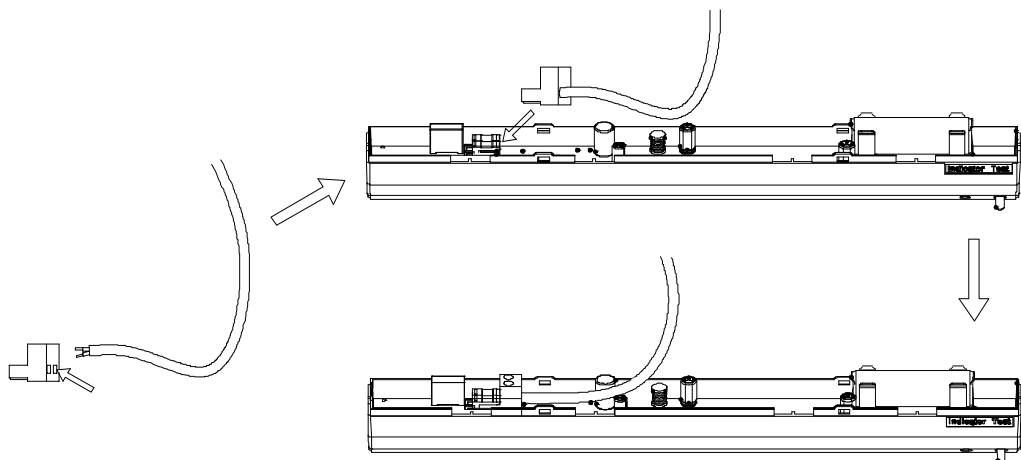
Функциональная проверка проводится каждые 7 дней и служит для проверки работоспособности аварийной панели, аккумуляторной батареи и светодиодного модуля.



Подвесной монтаж
с использованием аксессуара арт. 045658



Монтаж на потолок
с использованием аксессуара арт. 046674



ПРИМЕЧАНИЕ.

Если во время функционального испытания произойдет сбой в электросети, испытание должно быть отложено, а аварийная панель перейдет в аварийный режим работы.

После восстановления электропитания отложенное функциональное испытание должно быть продолжено после полной зарядки аккумуляторной батареи.



Тест на продолжительность (европейские требования).

- Первый тест: после подачи питания от электрической сети по истечении 24 часов введите 3-часовой тест.
- Повторный тест проводится каждые полгода (периодичность 180–182 календарных дня) путем снятия питания электрической сети в течение 3 часов, чтобы проверить емкость аккумуляторной батареи.



ВНИМАНИЕ!

Периодичность тестирования может устанавливаться соответствующим законом, правовым актом и прочими законодательными документами, действующими в месте установки аварийной панели.

Режим работы светодиодного индикатора.

Состояние режима работы аварийной панели отображается с помощью одноцветного светодиодного индикатора.

Индикатор	Режим	Описание
Зеленый постоянно светится	Режим ожидания, система в порядке	Работа от сети, аккумулятор заряжается или заряжен
Зеленый не светится	Работа от аккумуляторной батареи	Электрическая сеть отключена или неисправна

4. ОБЯЗАТЕЛЬНЫЕ ТРЕБОВАНИЯ И РЕКОМЕНДАЦИИ ПО ЭКСПЛУАТАЦИИ



ВНИМАНИЕ!

Не допускается использовать источник питания совместно с диммером (регулятором освещения), установленным в цепи ~230 В!

4.1. Соблюдайте условия эксплуатации оборудования:

- эксплуатация только внутри помещений;
- температура окружающего воздуха от 0 до +45 °С;
- относительная влажность воздуха не более 75%, без конденсации влаги;
- отсутствие в воздухе паров и примесей агрессивных веществ (кислот, щелочей и пр.).

4.2. Качество электроэнергии должно соответствовать ГОСТ 32144-2013, ГОСТ 29322-2014.

4.3. Не устанавливайте аварийную панель вблизи нагревательных приборов или горячих поверхностей.

4.4. Не допускайте попадания воды, грязи и мелких предметов внутрь аварийной панели, а также образования конденсата.

4.5. При выборе места установки аварийной панели предусмотрите возможность обслуживания. Не устанавливайте аварийную панель в местах, доступ к которым будет впоследствии невозможен.

4.6. При эксплуатации аварийной панели периодически производите профилактическую очистку от пыли и загрязнений. Периодичность профилактического обслуживания зависит от степени загрязнения воздуха. В условиях проведения строительно-отделочных работ может потребоваться систематическая профилактика.

4.7. Уведомление о применении батареи

- Аккумулятор следует разряжать и заряжать раз в полгода при нормальных условиях эксплуатации.
- При хранении держите аккумулятор в нерабочем состоянии. Для этого необходимо извлечь аккумуляторную батарею из держателя, при этом аккумуляторная батарея должна быть заряжена до 80%.
- После длительного хранения батарея заменяется каждые 6 мес. по мере необходимости.
- Так как в источнике питания аварийного освещения применяется встроенная батарея, то разборку и сборку источника питания аварийного освещения должен проводить квалифицированный специалист.

4.8. Возможные неисправности и методы их устранения

Неисправность	Причина	Метод устранения
Аварийная панель не работает	Нет контакта в соединениях	Проверьте все подключения
	Не установлена аккумуляторная батарея или она не исправна	Установите исправную аккумуляторную батарею

5. ТРЕБОВАНИЯ БЕЗОПАСНОСТИ

- 5.1. Конструкция изделия удовлетворяет требованиям электро- и пожарной безопасности по ГОСТ 12.2.007.0-75.
- 5.2. Монтаж оборудования должен выполняться квалифицированным специалистом с соблюдением всех требований техники безопасности.
- 5.3. Внимательно изучите инструкцию по монтажу и неукоснительно следуйте всем требованиям и рекомендациям.
- 5.4. Перед монтажом убедитесь, что все оборудование обесточено.
- 5.5. Если при включении изделие не заработало должным образом, воспользуйтесь таблицей возможных неисправностей. Если самостоятельно устранить неисправность не удалось, обесточьте изделие и свяжитесь с поставщиком.

6. ГАРАНТИЙНЫЕ ОБЯЗАТЕЛЬСТВА

- 6.1. Изготовитель гарантирует соответствие изделия требованиям действующей технической документации и обязательным требованиям государственных стандартов.
- 6.2. Гарантийный срок изделия — 36 месяцев (3 года) с даты передачи потребителю, если иное не предусмотрено договором. Если дату передачи установить невозможно, гарантийный срок исчисляется с даты изготовления изделия.
- 6.3. В случае выхода изделия из строя потребитель вправе предъявить требования в течение гарантийного срока при наличии товарного или кассового чека, а также отметки о продаже в паспорте изделия.

- 6.4. Требования предъявляются по месту приобретения изделия.
- 6.5. Гарантийные обязательства не распространяются на изделия, имеющие механические повреждения или признаки нарушения потребителем правил хранения, транспортирования или эксплуатации.
- 6.6. Изготовитель вправе вносить в конструкцию изделия изменения, не ухудшающие качество изделия и его основные параметры.
- 6.7. Расходы на транспортировку вышедшего из строя изделия оплачиваются потребителем.

7. ТРАНСПОРТИРОВКА И ХРАНЕНИЕ

- 7.1. Размещение и крепление в транспортных средствах упакованных изделий должны обеспечивать их устойчивое положение, исключать возможность ударов друг о друга, а также о стенки транспортных средств.
- 7.2. После транспортировки при отрицательных температурах, перед включением, изделие должно быть выдержано в упаковке в нормальных условиях не менее 6 часов.
- 7.3. Изделия должны храниться в сухом помещении в заводской упаковке при температуре окружающей среды от 0 до +50 °С и влажности не более 70% при отсутствии в воздухе паров кислот, щелочей и других агрессивных примесей.

8. КОМПЛЕКТАЦИЯ

- 8.1. Аварийная панель — 1 шт.
- 8.2. Пиктограмма ВЛЕВО — 1 шт.
- 8.3. Пиктограмма ВПРАВО — 1 шт.
- 8.4. Паспорт и краткая инструкция по эксплуатации — 1 шт.
- 8.5. Упаковка — 1 шт.

9. СВЕДЕНИЯ ОБ УТИЛИЗАЦИИ

- 9.1. По истечении срока службы (эксплуатации) изделие не представляет опасности для жизни, здоровья людей и окружающей среды.
- 9.2. Утилизация осуществляется в соответствии с требованиями действующего законодательства.

10. СВЕДЕНИЯ О РЕАЛИЗАЦИИ И СЕРТИФИКАЦИИ

- 10.1. Цена изделия договорная, определяется при заключении договора.
- 10.2. Предпродажной подготовки изделия не требуется.
- 10.3. Изделие сертифицировано согласно ТР ТС. Информация о сертификации нанесена на упаковку.

11. ИНФОРМАЦИЯ О ПРОИСХОЖДЕНИИ ТОВАРА

- 11.1. Изготовлено в КНР. Made in P.R.C.
- 11.2. Изготовитель: «Санрайз Холдингз (ГК) Лтд» (Sunrise Holdings (HK) Ltd).
Офис 901, 9 этаж, «Омега Плаза», 32, улица Дундас, Коулун, Гонконг, Китай.
Unit 901, 9/F, Omega Plaza, 32 Dundas Street, Kowloon, Hong Kong, China.
- 11.3. Импортер: ООО «Арлайт РУС», адрес: 101000, г. Москва, Уланский пер., д. 22, стр. 1, пом. 1, этаж 5, офис 501.
- 11.4. Дату изготовления см. на корпусе изделия или на упаковке.

12. ОТМЕТКА О ПРОДАЖЕ

Модель: _____

Дата продажи: _____

Продавец: _____ М. П.

Потребитель: _____



Более подробная информация
на сайте arlight.ru

ТР ТС 004/2011
ТР ТС 020/2011



Дополнение к артикулу в скобках, например, (1), (2), (B) означает наличие модификаций товара. Модификации отличаются незначительными улучшениями, не влияющими на основные свойства, параметры и внешний вид товара. Допускается прямая замена модификаций на основной артикулу или наоборот без каких-либо условий.

