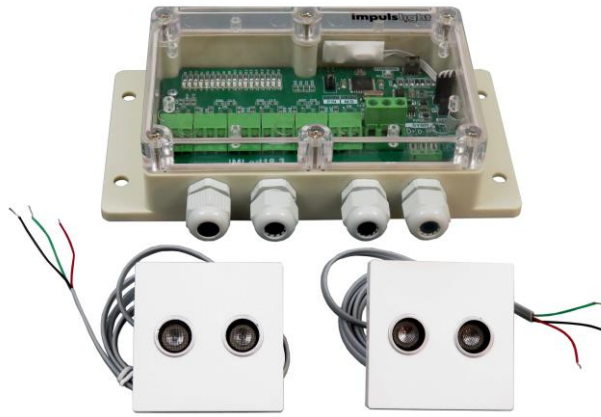


Лестничный контроллер

iMLed Ladder18



1. НАЗНАЧЕНИЕ

Контроллер управления автоматической подсветкой лестничных пролетов **iMLedLadder18**, позволяет организовать автоматическое освещение до 18 ступенек лестницы.

Основным назначением контроллера является плавное, последовательное включение подсветки ступенек в зависимости от направления движения человека и плавное ее выключение. «Вежливая подсветка» первой и последней ступенек позволяет легко определить в темноте, где находится лестница, не используя другие источники освещения.

2. ОПИСАНИЕ РАБОТЫ

На верхнем и нижнем уровне устанавливаются датчики. Под каждой ступенькой лестницы устанавливается светодиодная лента.

После пересечения одного из 2-х датчиков, например человек поднимается по лестнице вверх, происходит плавное последовательное включение подсветки ступенек (задано 360 мсек на ступень).

По завершении включения подсветки всех ступенек активируется режим выхода время которого задано в настройках программы, который не дает выключаться подсветке лестницы (заданное время 6 сек).

После того как отсчет времени закончился, происходит плавное выключение подсветки в обратной последовательности от стороны включения (задано 360 мсек на ступень).

Если люди пойдут одновременно с двух концов лестницы, то подсветка включится полностью (режим предупреждения о наличии помехи на лестнице). По истечении заданного времени выхода (задано 10 сек) ступени начнут гаснуть из центра к концам лестницы.

3. ИСПОЛНЕНИЕ

Контроллер выполнен во влагозащищенном пластмассовом корпусе. На плате контроллера установлены разъемы подключения датчиков, блока питания, нагрузки (светодиодной ленты) и светодиодная индикация работы каналов.

4. ТЕХНИЧЕСКИЕ ХАРАКТЕРИСТИКИ

- Количество каналов управления подсветкой – максимально 18 (на каждую ступень используется 1 канал), так же в программе можно уменьшать количество каналов участвующих в подсветке лестницы.
- Напряжения питания — от 7 до 24 V
- Номинальный ток нагрузки (при 18 ступенях) на каждый канал — 3 А. (Мощность ленты 36 Ватт при напряжении 12 вольт).
- Максимальный ток нагрузки на каждый канал — 6А

5. КОМПЛЕКТНОСТЬ

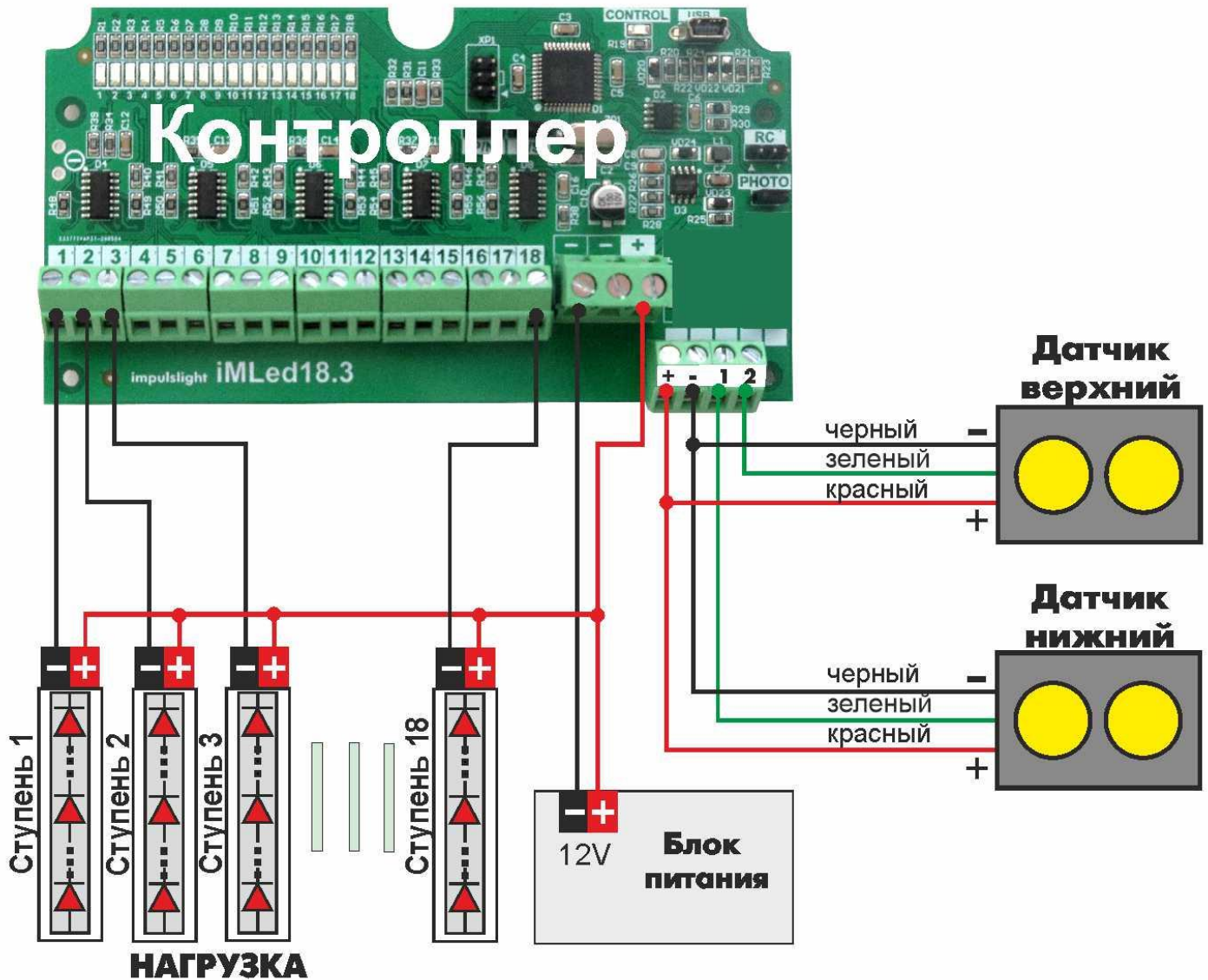
- Контроллер в сборе – 1 шт.
- Ультразвуковые датчики присутствия – 2 шт.
- Кабель для подключения датчиков (1метр) – 2шт
- Кабель программирования – 1шт на комплект

ВНИМАНИЕ: Кабели подключения , блок питания, светодиодная лента в комплект поставки не входит.

НЕОБХОДИМОЕ ДОПОЛНИТЕЛЬНОЕ ОБОРУДОВАНИЕ

- Светодиодная лента SMD 3528 12V 30-60 Led/м или SMD 5050 12V 30 Led/м или аналогичного типа в силиконовой оболочке (влагозащищенная). При использовании профиля для светодиодной ленты с защитным экраном допускается использовать не влагозащищенную ленту.
- Блок питания на 12 V суммарной мощностью зависящей от длины всей используемой светодиодной ленты + 20% запас мощности.
- Соединительная проводка. Для подключения датчиков использовать кабель **КММ 2x0,35 (КММ 2x0,12 до 10м) или монтажным МКЭШ 2x0,35.**
- Сборка для установки контроллера и блока питания.
- Для датчиков необходимы дополнительные установочные коробки, если они не входят в комплект.

6. СХЕМА ПОДКЛЮЧЕНИЯ КОМПЛЕКТА



1-18 Подключение ступень с 1 по 18.

-- Силовой вход минуса Блока питания

+ Плюс блока питания

Дополнительные 4 клеммы для подключения Датчиков (слева направо):

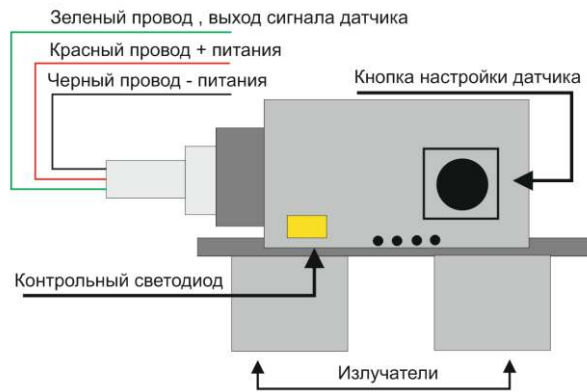
+ общий плюс датчиков присутствия (красный провод)

- общий минус датчиков присутствия (черный провод)

1 Вход сигнала с нижнего датчика присутствия (зеленый провод).

2 Вход сигнала с верхнего датчика присутствия (зеленый провод).

7. ДАТЧИК УЛЬТРАЗВУКОВОЙ



ВНИМАНИЕ! Кабеля к датчикам могут иметь цвет проводов отличную указанной на схеме подключения. Просим вас руководствоваться биркой приложенной к комплекту кабелей для правильного подключения датчиков к контролеру.

В настоящее время кабели в комплекте к контролеру идут с маркировкой:

Черный — (минус) питания датчика GND

Красный — (плюс) питания датчика +12 вольт

Зеленый — выход сигнала датчика на вход 1-й или 2-й контролера.

Подключение датчиков.

Подключение производить кабелем Кабель КММ 2x0,35 (КММ 2x0,12) или монтажным МКЭШ 2x0,35. Прокладку кабеля вести отдельно от проводов питания нагрузки и контроллера. Максимальная длина линии до 100м.

Описание работы

Стандартный датчик движения может захватить объект вне зоны лестничного пролета и контроллер будет работать некорректно. Ультразвуковой датчик с автоматической настройкой зоны работы (Ultrasonic sensor with auto-tuning operation zone), позволяет с легкостью избавиться от данного неудобства ограничивая дистанцию срабатывания. Для калибровки датчика не нужно никаких действий кроме нажатия единственной кнопки на плате контроллера работы датчика.

Технические данные:

Напряжение питания — от 7 до 24 вольт постоянного тока.

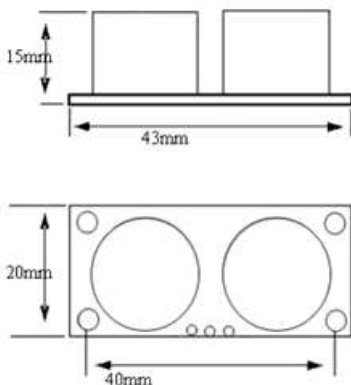
Ток потребления — до 20 ма, в режиме срабатывания.

Расстояние чувствительности датчика — от 10 см до 250 см.

Рекомендуемая зона работы датчика — от 50 см до 100 см

Напряжение на сигнальном выходе датчика — 0,6 вольт в режиме ожидания, 4,8 – 5,1 вольт в режиме срабатывания.

Ограничение в работе. Датчики одного типа нельзя устанавливать друг напротив друга, это приведет к ошибке в работе датчиков, обязательно разделите их в плоскости, 80 см по горизонтали или 100 см по вертикали.



Установить датчик можно на любую ровную вертикальную поверхность, с рекомендуемой высотой от пола 10 -130 см и расстоянием 10-50 см от первой ступени лестницы. Датчик устанавливается строго вертикально относительно стены для исключения ошибки срабатывания при приближении с левой или правой стороны к датчику. Расположение сенсоров датчика может быть как горизонтальным, так и вертикальным. Рекомендуется перед установкой определить наилучшую ориентацию датчика для вашего помещения.

Настройка датчика

Регулировка диапазона срабатывания датчиков от 10 см до 250 см. Рекомендуемая зона работы датчика — от 50 см до 100 см.

Настройка датчика требуется когда необходимо ограничить зону работы датчика для исключения ложного срабатывания вне контролируемой зоны работы лестничного контроллера
Подать питание на датчик, светодиод индикации датчика начинает мигать короткими вспышками.
Ограничить зону действия датчика, поставив экран или попросить встать помощника.
Нажать кнопку на плате датчика не менее 5 сек, загорится непрерывно светодиод индикации режимов датчика.
Отпустите кнопку. Датчик настроен.

Проверьте зону работы датчика, при нахождении в зоне работы препятствия светодиод индикации режимов датчика будет мигать с удвоенной частотой. Подождите 1 минуту для полного входа датчика в рабочий режим.

8. РАСШИРЕННЫЕ НАСТРОЙКИ в программе Dynamic Light (для продвинутых пользователей)

Настройка количества ступеней.

Установка яркости первой и последней ступени (дежурная подсветка), в диапазоне 0 — 100%.

Установка времени свечения лестницы после срабатывания датчиков.

Регулировка скорости последовательного плавного включения ступенек

Выбор времени работы подсветки всей лестницы (время выхода)

Прочитайте руководство к программе **Dynamic Light** на диске **DynamicLight_Manual.pdf**

или с сайта <https://impulslight.com/programs.html>

Разархивируйте файл *Программа-18 ступеней.zip* или *Программа-16 ступеней.zip*

Откройте файл **DynamicLight.exe**

Произведите необходимые изменения.

Для программирования контроллера подключить кабель программирования USB 2.0 AM/miniBM к разъему контроллера и USB-порту компьютера.

Описание меток в программе Dynamic Light ver 4.14.4 для 18 ступенек

0(1) дежурный режим. Он же в метках 4(40) и 8(79)

1(2) зажигание с первой стороны

2(20) все включены (таймер)

3(21) затухание с первой стороны

5(41) зажигание с другой стороны

6(59) все включены (таймер)

7(60) затухание с другой стороны

9(80) все включены (таймер). Сюда попадаем, если пошли с двух сторон.

10(81) затухание, если был заход с двух сторон.

Описание меток в программе Dynamic Light ver 4.14.4 для 16 ступенек

0(1) дежурный режим. Он же в метках 4(36) и 8(71)

1(2) зажигание с первой стороны

2(18) все включены (таймер)

3(19) затухание с первой стороны

5(37) зажигание с другой стороны

6(53) все включены (таймер)

7(54) затухание с другой стороны

9(72) все включены (таймер). Сюда попадаем, если пошли с двух сторон.

10(73) затухание, если был заход с двух сторон.

Дополнительная комплектация

Дистанционное управление

Применяется для демонстрации режимов работы и настройки скорости режимов



Пульт дистанционного управления	
	Выключение (ждущий режим)
	Переход на следующую программу
	Переход на предыдущую программу
	
	Настройка скорости
	Настройка яркости
	Восстановление заводских настроек

Датчик света



Датчик света управляет яркостью нагрузки в зависимости от освещенности и имеет 3 режима свечения: ДЕНЬ / СУМЕРКИ / НОЧЬ. Яркость режимов настраивается с пульта ДУ кнопками BRIGHT+, BRIGHT-.

9. ГАРАНТИИ ИЗГОТОВИТЕЛЯ

Организация-изготовитель гарантирует безотказную работу изделия в течение 24 месяцев со дня его приобретения, при условии соблюдения пользователем правил техники безопасности и настоящего руководства по эксплуатации.

Гарантийный срок службы контроллера составляет 24 месяца от даты продажи.

По вопросам гарантийного обслуживания и ремонта обращаться на предприятие-изготовитель:

ООО"Импульс лайт" Тел: (8332) 780-847, E-mail: info@impulslight.com

При обнаружении дефектов, связанных с нарушением правил настоящего руководства, наличии механических повреждений, организация-изготовитель оставляет за собой право не производить гарантийный ремонт или замену изделия.

Гарантийный ремонт не производится в случае:

1. По истечении гарантийного срока эксплуатации.
2. Несоблюдение условий эксплуатации, указанных в руководстве.
3. Повреждения, вызванные попаданием внутрь влаги.
4. Неправильного подключения изделия.
5. Превышение максимальных электрических параметров.
6. При наличии следов механических воздействий на контроллер или следов самостоятельного ремонта.

По всем вопросам, связанным с работой изделия можно связаться с региональным дилером или обратиться в компанию "Импульс лайт".

