

Электронная документация

СВЕТОДИОДНЫЕ ЛЕНТЫ

Лента RT-A160-8mm 24V Warm3500

ОПИСАНИЕ

- Светодиодная лента (монтажная бобина 50м) RT-A160, открытая.
- Светодиоды 2835, 160 шт/м (8000 шт на 50 м), белая плата, ширина 8 мм, скотч 3М.
- Цвет ТЁПЛЫЙ 3500 К, цветопередача CRI>85, угол 120°.
- Питание 24V, мощность 12 Вт/м (600 Вт на 50 м).
- Размеры 50000x8x1.5 мм.
- Мин.отрезок 50 мм, 8 светодиодов.
- Цена за 1 м.
- Разрезать перед подключением.
- Макс.длина подключения 5 м!

ПРИМЕНЕНИЕ

- Светодиодная лента шириной 8 мм и мощностью 12 Вт/м.
- Светодиоды SMD 2835 (160 шт/м) теплого белого цвета свечения (3500 К).
- Высокая световая эффективность 150 лм/Вт.
- Напряжение питания 24 В.
- Минимальный отрезок 50 мм (8 светодиодов).
- Для основного и декоративного освещения, подсветки рекламных конструкций и витрин.



12 Вт/м



24 В



160



IP20




8 мм

ПАРАМЕТРЫ

Артикул	028562	
Модель	Лента RT-A160-8mm 24V Warm3500 (12 W/m, IP20, 2835, 50m)	
	для 1 м	для 50 м
Степень пылевлагозащиты	IP20	
Тип светодиода	SMD 2835	
Кол-во светодиодов	160 шт	8000 шт
Минимальный отрезок	50 мм (8 светодиодов)	
Гарантия	5 лет	

ОПТИЧЕСКИЕ

Цвет свечения	Warm Тёплый 3500 К 	
Индекс цветопередачи, CRI	>85	
Угол излучения	120°	
Световой поток	1800 лм	90000 лм

ЭЛЕКТРИЧЕСКИЕ

Напряжение питания	DC 24 В	
Максимальная мощность	12 Вт	600 Вт
Потребляемый ток	0.5 А	25 А

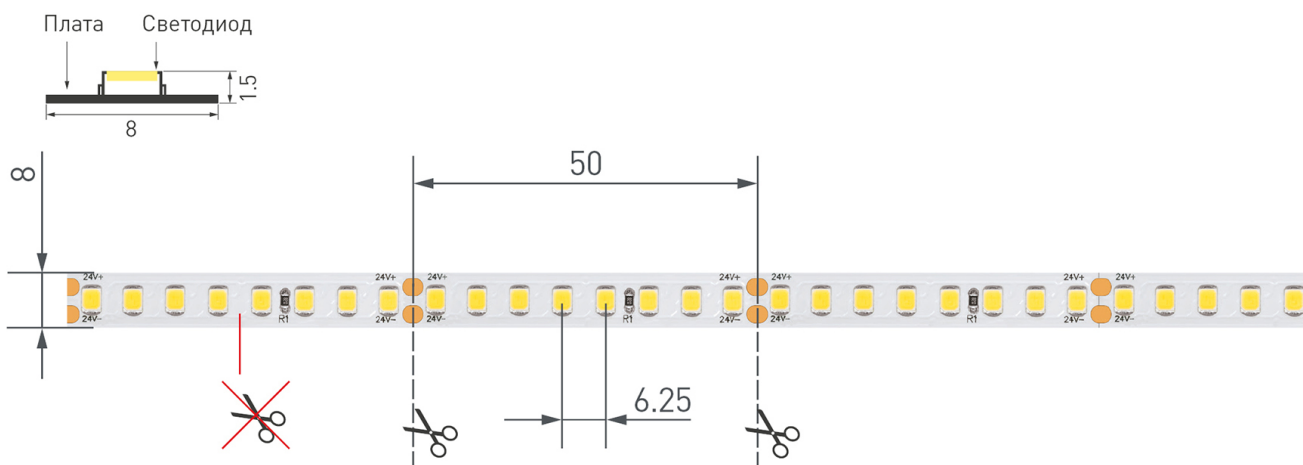
ЛОГИСТИЧЕСКИЕ

Длина	50000 мм	
Ширина	8 мм	
Высота	1.5 мм	
Вес упаковки	1331 г, катушка 50 м	

КЛИМАТИЧЕСКИЕ УСЛОВИЯ

Диапазон рабочих температур	-30... +45 °С	
-----------------------------	----------------------	--

КОНСТРУКТИВНЫЙ ЧЕРТЕЖ

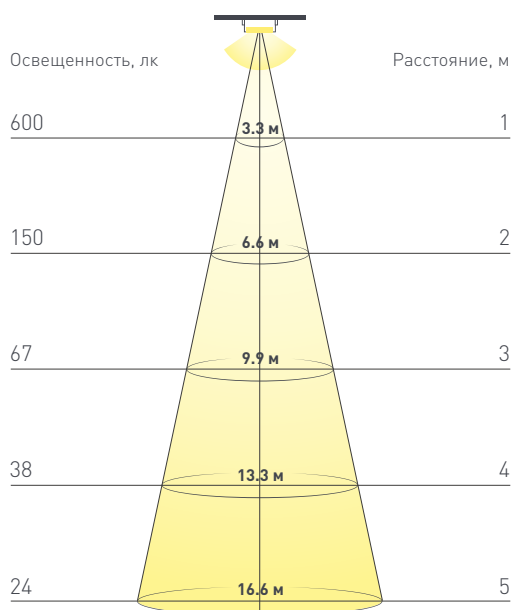


Не допускается разрезать ленту в необозначенном месте.

Ленту можно разрезать только в обозначенных местах по линии между контактными площадками для пайки.

ФОТОМЕТРИЯ

ДИАГРАММА ОСВЕЩЕННОСТИ



КСС (КРИВАЯ СИЛЫ СВЕТА)



РЕКОМЕНДАЦИИ ПО ПОДКЛЮЧЕНИЮ И УСТАНОВКЕ

Максимальная длина подключения ленты – 5 м (1 катушка).



Схема 1. Подключение нескольких светодиодных лент с одной стороны.

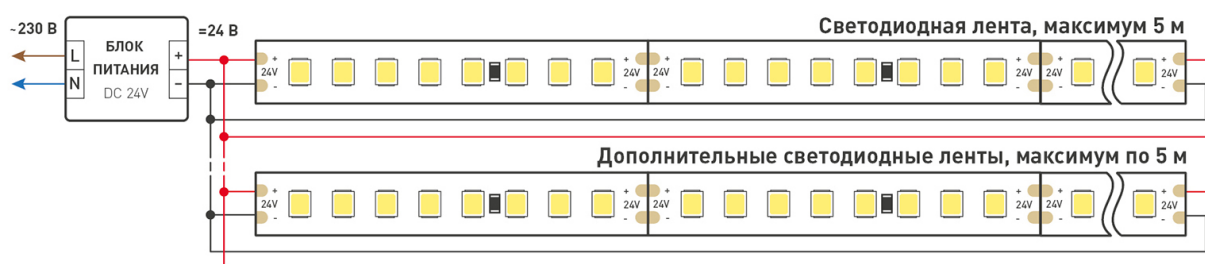


Схема 2. Подключение нескольких светодиодных лент с двух сторон.

Рекомендуется использовать для обеспечения равномерного свечения ленты по всей длине.

КАК СГИБАТЬ ЛЕНТУ

Правильный изгиб ленты. Минимальный радиус изгиба указан в инструкции к ленте.



Внимание!

Ленту нельзя изгибать в горизонтальной плоскости, перекручивать, растягивать, изламывать или сгибать под прямым углом. Не допускается подвешивать к ленте любые предметы или грузы.



Не складывать



Не скручивать



Не сгибать под прямым углом



Не перекручивать

СОПУТСТВУЮЩИЕ ТОВАРЫ

Приобретаются отдельно



Артикул 012016

Источник напряжения с гальванической развязкой для светодиодных изделий. Входное напряжение 100-240 VAC. Выходные параметры: 24 В, 3,1 А, 75 Вт. Встроенный PFC >0,5. Герметичный пластиковый корпус IP 67. Рабочая температура -20...+50С°.



Артикул 016242(1)

Источник напряжения с гальванической развязкой для светодиодных изделий. Входное напряжение 220-240 VAC. Выходные параметры: 24 В, 3,1 А, 75 Вт. Встроенный PFC >0,9. Негерметичный пластиковый корпус IP 20. Габаритные ...



Артикул 020007

Источник напряжения с гальванической развязкой для светодиодных изделий. Входное напряжение 200-240 VAC. Выходные параметры: 24 В, 3,3 А, 80 Вт. Встроенный PFC >0,5. Герметичный алюминиевый корпус IP 67. Рабочая температура -25...+50С°.



Артикул 023256

Источник напряжения с гальванической развязкой для светодиодных изделий. Входное напряжение 180-264 VAC. Выходные параметры: 24 В, 4,2 А, 100 Вт. Встроенный PFC >0,5. Негерметичный алюминиевый сетчатый корпус IP 20.



Артикул 025745(1)

Источник напряжения с гальванической развязкой для светодиодных изделий. Входное напряжение 170-265 VAC. Выходные параметры: 24 В, 3,3 А, 80 Вт. Встроенный PFC >0,5. Герметичный алюминиевый корпус IP 67. Рабочая температура -30...+50С°.



Артикул 026123

Источник напряжения с гальванической развязкой для светодиодных изделий. Входное напряжение 185-264 VAC. Выходные параметры: 24 В, 4,2 А, 100 Вт. Встроенный PFC >0,5. Негерметичный алюминиевый сетчатый корпус IP 20.



Артикул 027326(1)

Источник напряжения с гальванической развязкой для светодиодных изделий. Входное напряжение 120-240 VAC. Выходные параметры: 24 В, 3,2 А, 77 Вт. Встроенный PFC >0,5. Негерметичный алюминиевый сетчатый корпус IP 20.



Артикул 028359(1)

Источник напряжения с гальванической развязкой для светодиодных изделий. Входное напряжение 120-240 VAC. Выходные параметры: 24 В, 3,4 А, 80 Вт. Встроенный PFC >0,95. Негерметичный алюминиевый корпус IP 20. Габаритные ...



Артикул 028884

Источник напряжения с гальванической развязкой для светодиодных изделий. Входное напряжение 200-240 VAC. Выходные параметры: 24 В, 4,2 А, 100 Вт. Встроенный PFC >0,95. Герметичный алюминиевый корпус IP 67. Рабочая температура -40...+70С°.



Артикул 029191(1)

Источник напряжения с гальванической развязкой для светодиодных изделий. Входное напряжение 220-240 VAC. Выходные параметры: 24 В, 3,12 А, 75 Вт. Встроенный PFC >0,9. Негерметичный пластиковый корпус IP 20. Габаритные ...



Артикул 031087

Источник напряжения с гальванической развязкой для светодиодных изделий. Входное напряжение 100-240 VAC. Выходные параметры: 24 В, 4,2 А, 100 Вт. Негерметичный пластиковый корпус IP 20 для установки на DIN-рейку. Габаритные размеры ...

АКСЕССУАРЫ

Приобретаются отдельно



Артикул 017890

Разветвитель тройной с разъемами на фиксаторах, для соединения одноцветных лент шириной 8мм. Максимальный допустимый ток 4А. Не рекомендуется соединять длинные отрезки лент!



Артикул 017903

Разветвитель крестовой с разъемами на фиксаторах, для соединения одноцветных лент шириной 8мм. Максимальный допустимый ток 4А. Не рекомендуется соединять длинные отрезки лент!



Артикул 022312

Угловой коннектор для соединения 2-х одноцветных лент шириной 8мм. Максимальный допустимый ток 3А, напряжение до 50 В. Цена за 1шт.



Артикул 024057

Тройной коннектор (без провода) для соединения 3-х отрезков открытых светодиодных одноцветных лент шириной 8мм. Материал - пластик.



Артикул 025719

Универсальная компактная клемма серии 221 для 2-х медных проводников. Прозрачный корпус. Тип разъема - рычажок.



Артикул 025720

Универсальная компактная клемма серии 221 для 3-х медных проводников. Прозрачный корпус. Тип разъема - рычажок.



Артикул 025721

Универсальная компактная клемма серии 221 для 5-ти медных проводников. Прозрачный корпус. Тип разъема - рычажок.



Артикул 032215

Одиночный коннектор для соединения 2-х отрезков открытых светодиодных одноцветных лент шириной 8 мм. Материал - прозрачный пластик. Обеспечивает соединение без видимых разрывов.



Артикул 032235

Одиночный коннектор (без провода) для подключения питания к одноцветным открытым лентам шириной 8 мм. Очистка провода питания (0,34-0,75 мм²) от изоляции не требуется.

УПАКОВКА

